

EVOTECH

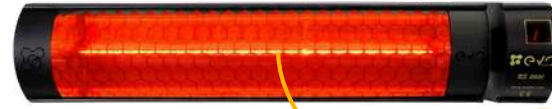
INFRARED ISITICILAR



Evotech Infrared Isıtıcılar

Neden Evotech?

İçerisinde kullanılan özel altın kaplamalı helen infrared lamba teknolojisi sayesinde, standart infrared ısıtıcılara oranla kullanıldığı alana bağlı olarak 2,5 kata kadar daha fazla verim elde edilmesini sağlar. Standart quartz lambaların maksimum 1200°C'ye ulaşabildiği koşullarda, altın infraredlerin filament sıcaklığı yalnızca 1 saniye içerisinde %100 ışınım kapasitesine erişerek 2000°C seviyesine çıkabilmektedir.



7000 saatlik uzun bir çalışma ömrüne sahip olan cihazlarımız, bünyesindeki özel reflektörler vasıtasıyla ısıyı doğrudan belirlenen noktalara odaklayarak maksimum verimlilikte lokal ısıtma sağlar ve bu sayede yüksek düzeyde enerji tasarrufu sunar.



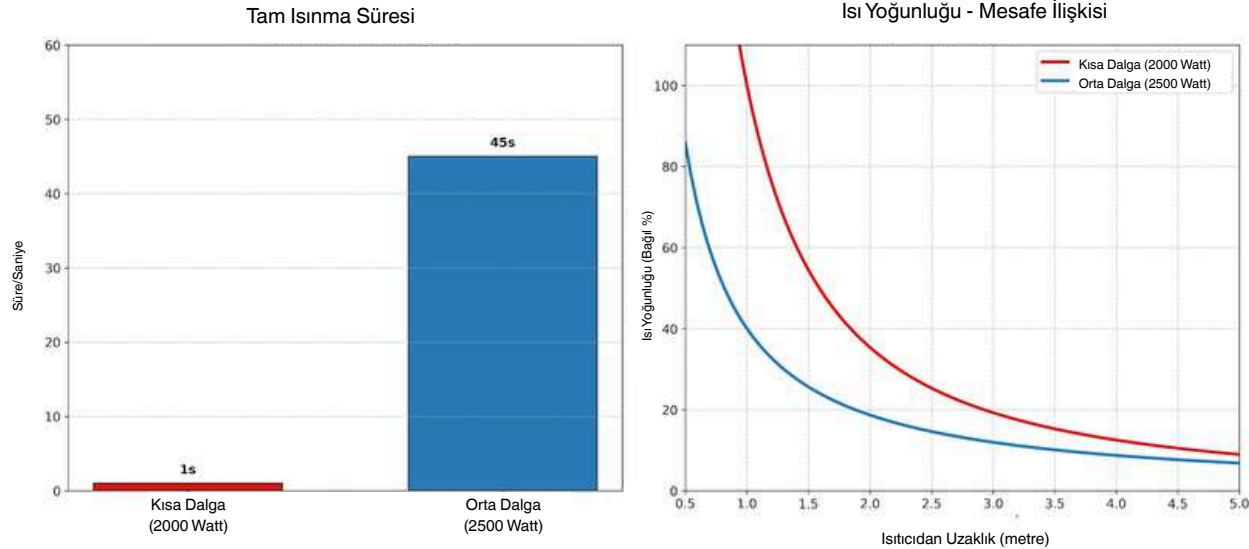
Kısa Dalga (Short-Wave) Infrared Nedir?

Güneşin dünyayı ısıtma yöntemine en yakın yapay teknolojidir. Diğer ısıtıcılar önce havayı ısıtıp o havanın size ulaşmasını beklerken, kısa dalga IR doğrudan objeleri ve insanları ısıtır.

Temel Özellikleri ve Avantajları

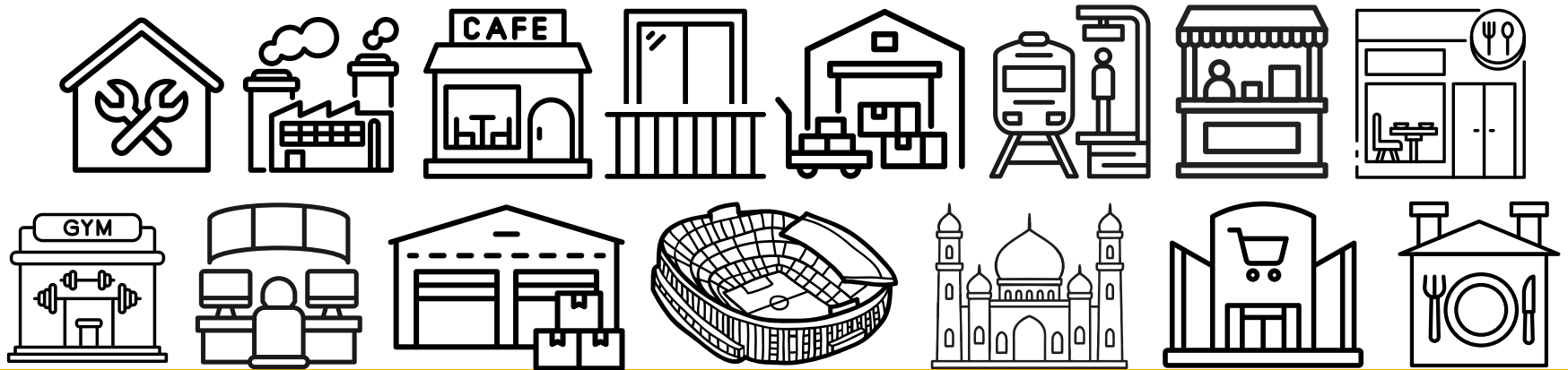
- ☞ Işık Hızında Isınma: Cihazı açtığınız anda (yaklaşık 1-2 saniye içinde) maksimum ısı kapasitesine ulaşır. "Ön ısıtma" kavramını ortadan kaldırır.
- ☞ Rüzgardan Etkilenmez: Isı, hava molekülleri aracılığıyla taşınmaz. Bu sayede açık alanlarda, rüzgarlı kafelerde veya yüksek tavanlı fabrikalarda bile ısı kaybı yaşanmadan doğrudan hedefe ulaşır.
- ☞ Yüksek Verimlilik: Elektrik enerjisinin yaklaşık %92'sini doğrudan ısıya dönüştürür. Orta ve uzun dalga ısıtıcılara göre çok daha derin bir nüfuz etme gücüne sahiptir.
- ☞ Odaklanmış Isıtma: Işığın yansıması gibidir; parabolik reflektörler sayesinde ısıyı sadece istediğiniz bölgeye yönlendirebilirsiniz.

Infrared Isıtıcı Performans Karşılaştırması: Kısa Dalga vs Orta Dalga



Evotech Infrared Isıtıcılar Kullanım Alanları

- Fabrikalar
- Atölyeler
- Depolar, ambarlar
- Balkon, bahçe gibi açık-yarı açık dış bölümler
- Kafe, restoran, bar vb. mekanlar
- Yemekhaneler
- Fuar alanları
- Servis istasyonları
- Güvenlik kulübeleri vb.
- Spor salonları
- Stadyumlar
- İbadethaneler
- Mağazalar, AVM'ler



IP65 suya ve toza karşı koruma

Aski aparatları sayesinde kolay montaj demontaj

Estetik tasarım

Dijital ekran üzerinden kademe ayarı

Yüksek ısıya dayanıklı sağlam şase yapısı

7000 saat çalışma ömrü

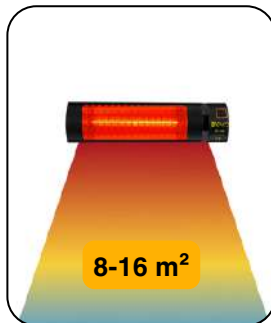
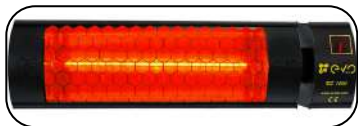
5 farklı güç seçeneği:
1500W
2000W
3000W
6000W
9000 W

Uzaktan kumanda ile 3 kademe ısı kontrolü

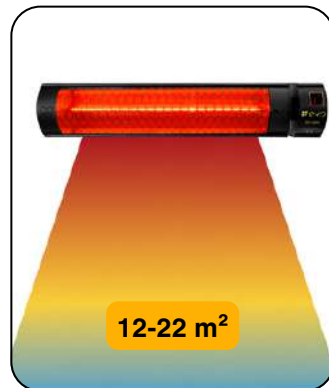
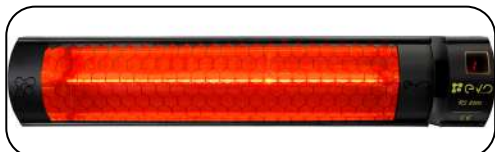
EVOTECH RS SERİSİ

INFRARED ISITICILAR

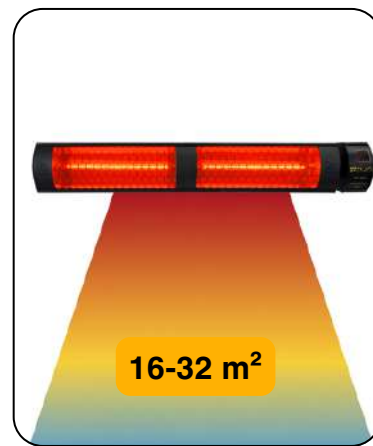
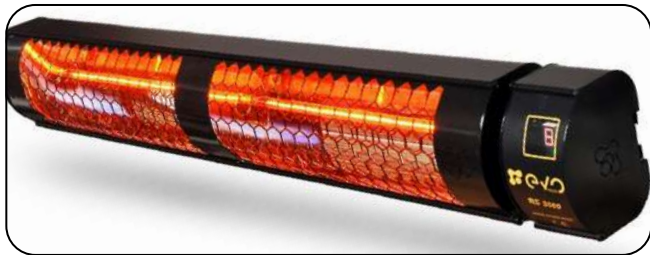
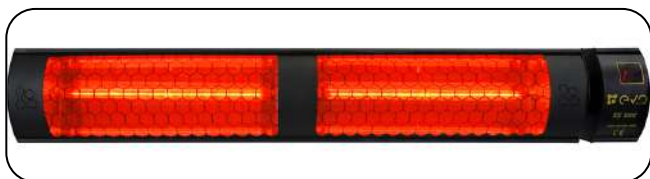
evo RS 1500



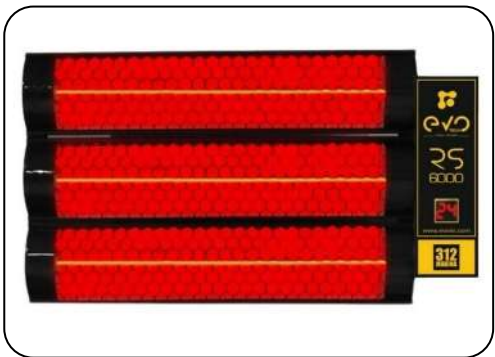
evo RS 2000



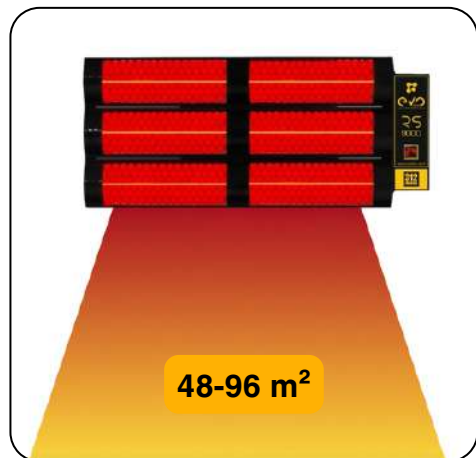
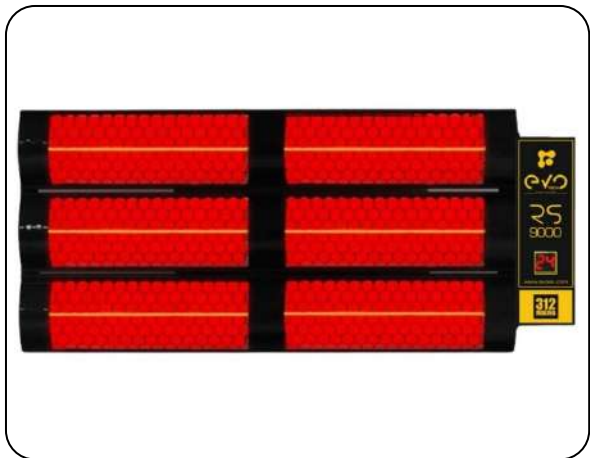
evo RS 3000

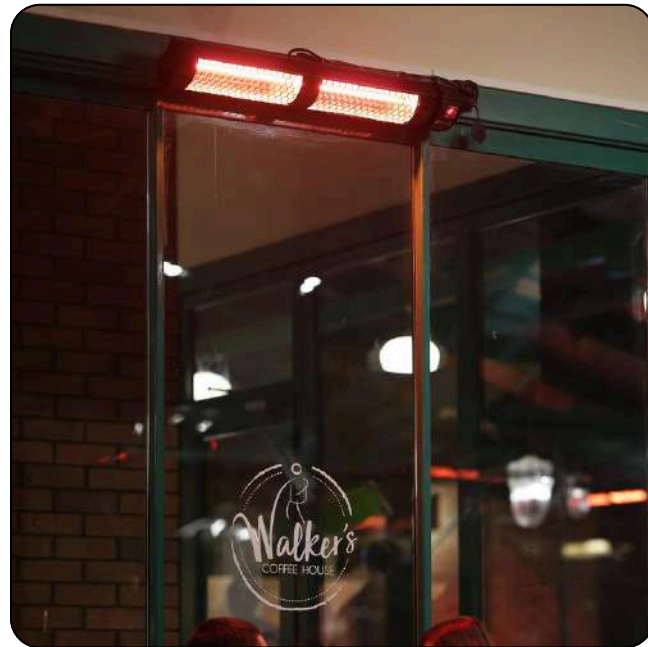
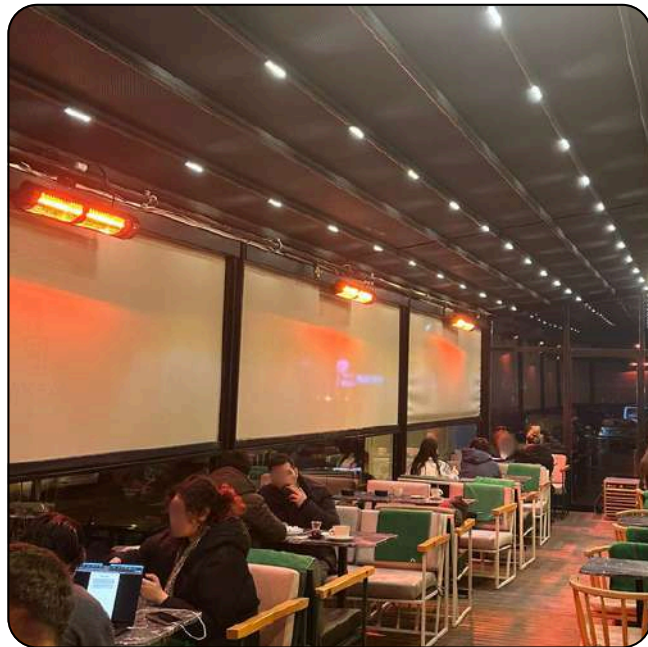


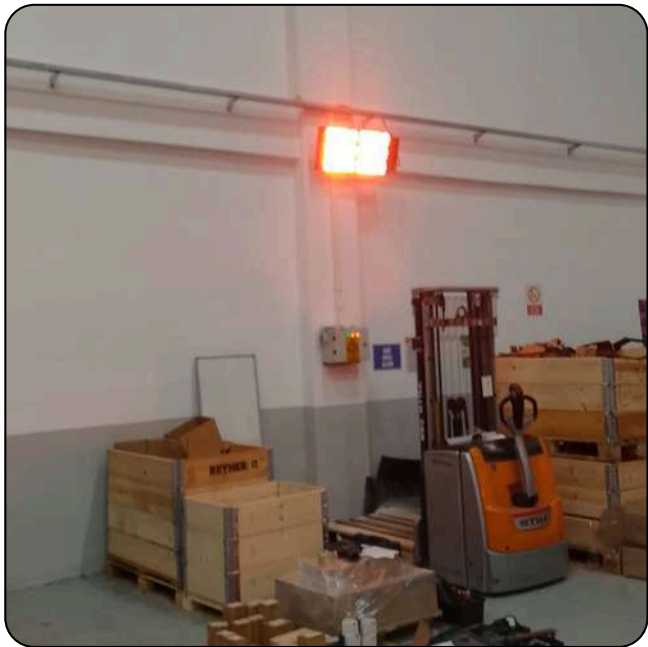
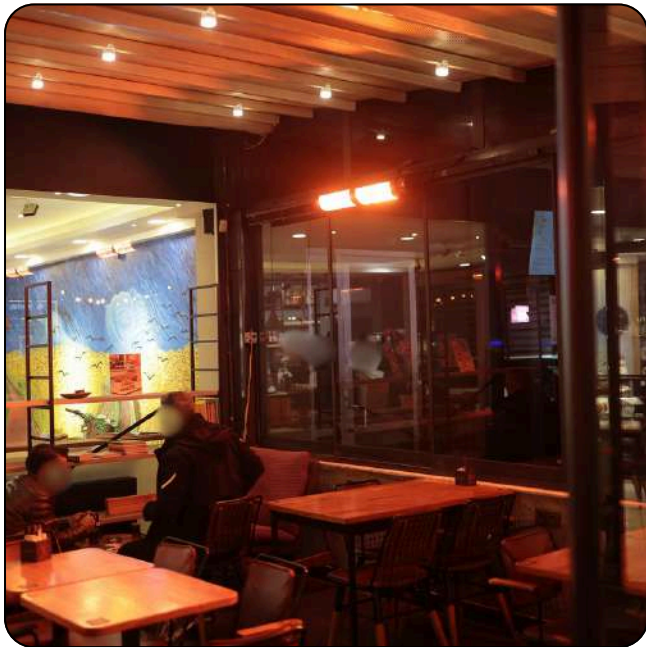
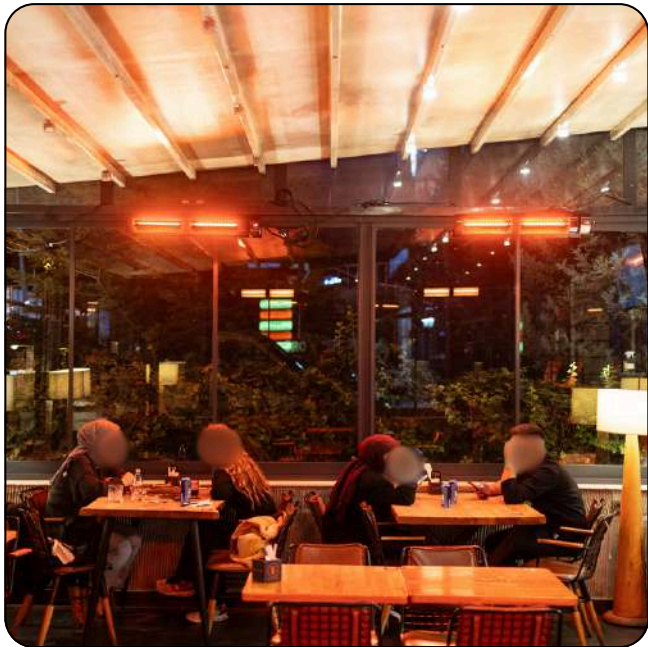
Evo
RS
6000

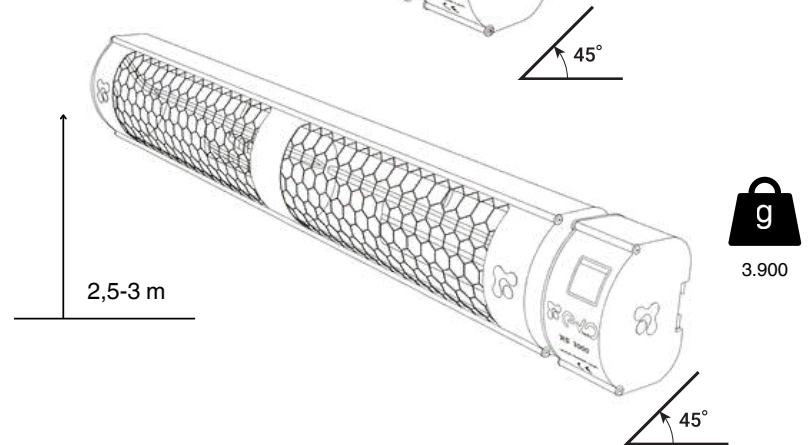
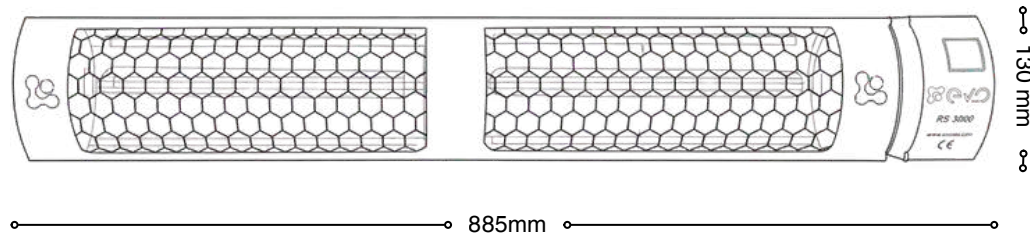
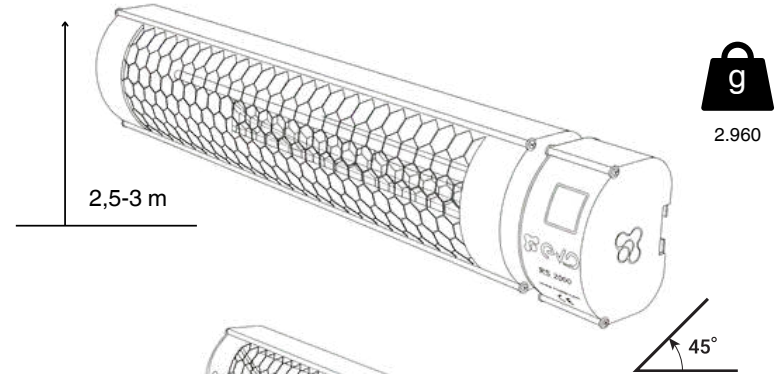
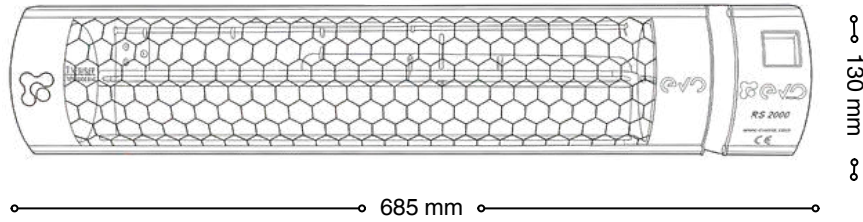
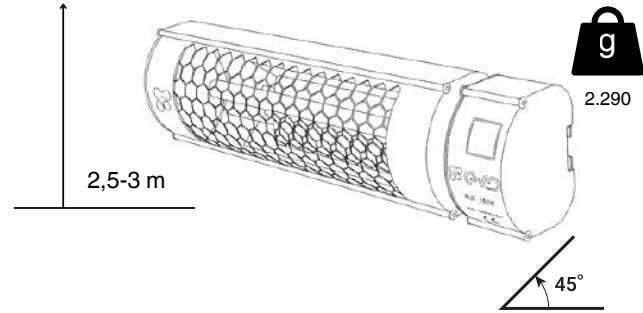
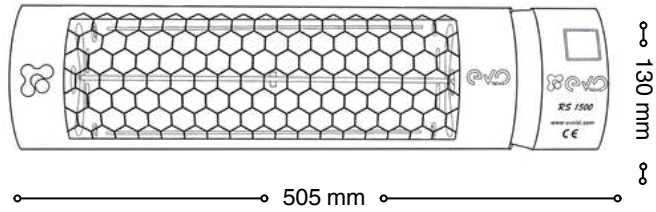


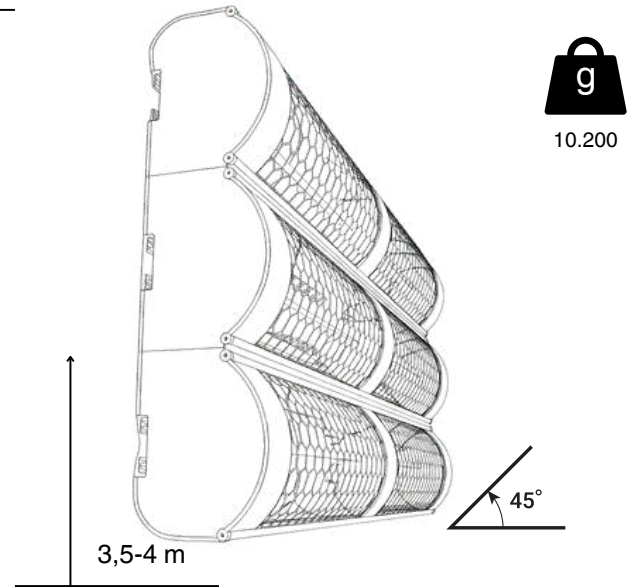
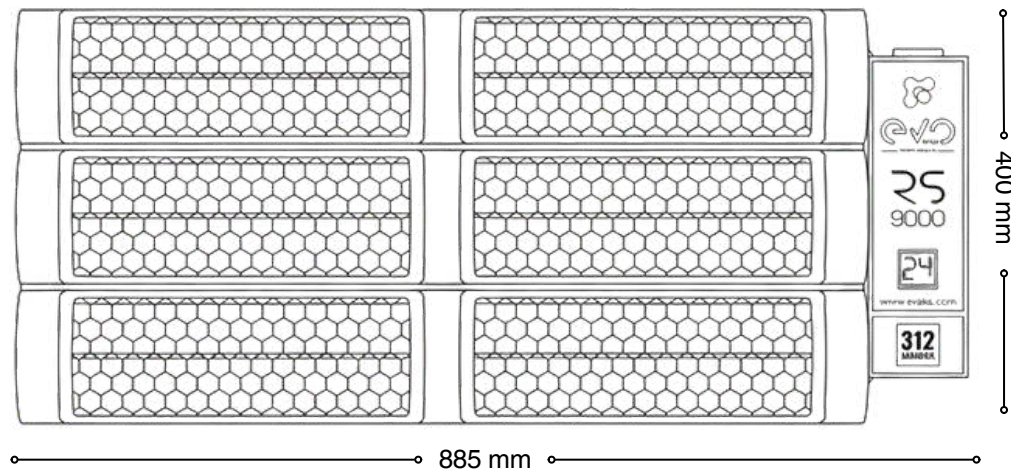
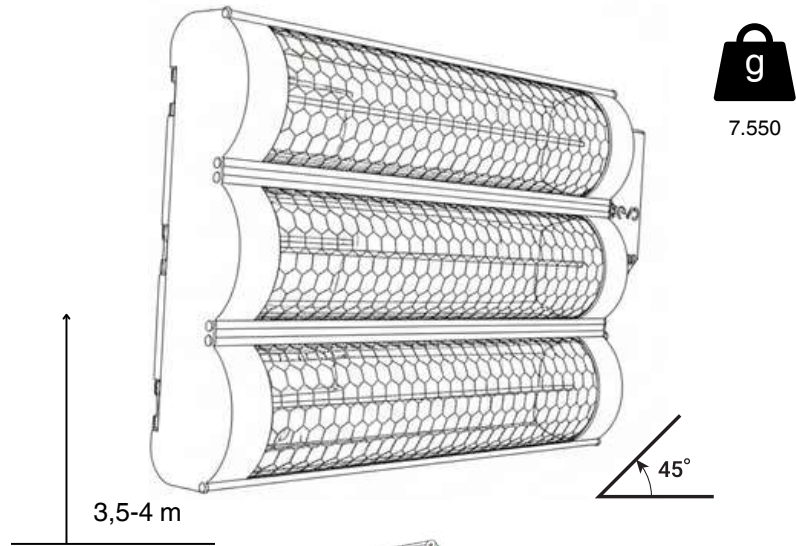
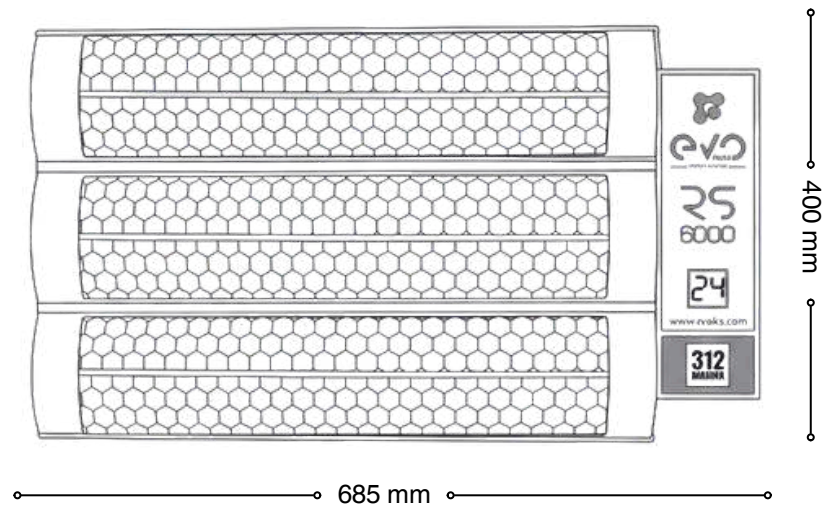
Evo
RS
9000











EVO RS Serisi Infrared Isıtıcılar Teknik Özellikler

ÜRÜN KODU	GÜÇ watt	GERİLİM volt	ÖLÇÜLER mm	MONTAJ YÜKSEKLİĞİ m	AĞIRLIK g	RENK
RS 1500	1500	235	510x130x100	2,5-3	2290	Siyah
RS 2000	2000	235	685x130x100	2,5-3	2960	Siyah
RS 3000	3000	235	885x130x100	2,5-3	3900	Siyah
RS 6000	6000	380	690x130x100	3,5-4	7550	Siyah
RS 9000	9000	380	885x400x100	3,5-4	10200	Siyah

IP65 suya ve toza
karşı koruma

Askı aparatları
sayesinde kolay
montaj demontaj

Estetik tasarım



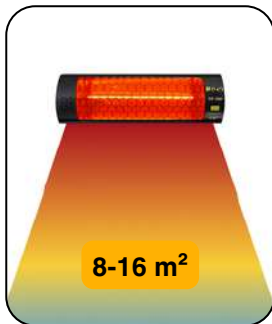
Yüksek ısıya
dayanıklı sağlam
şase yapısı

7000 saat
çalışma ömrü

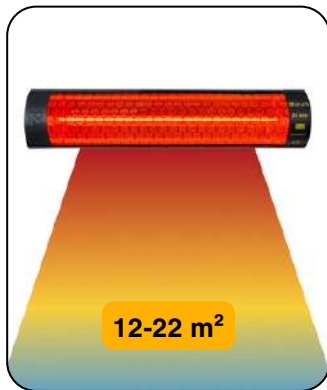
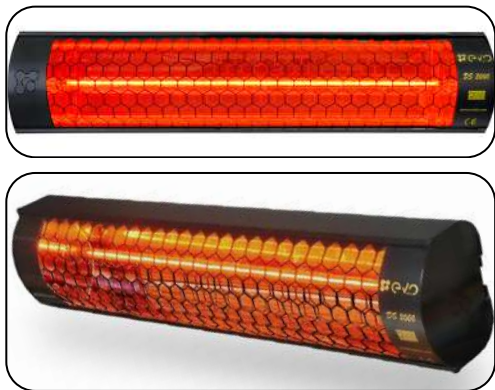
5 farklı güç
seçeneği:
1500W
2000W
3000W
6000W
9000 W

EVOTECH DS SERİSİ
INFRARED ISITICILAR

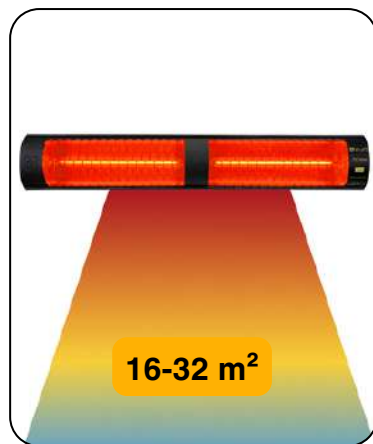
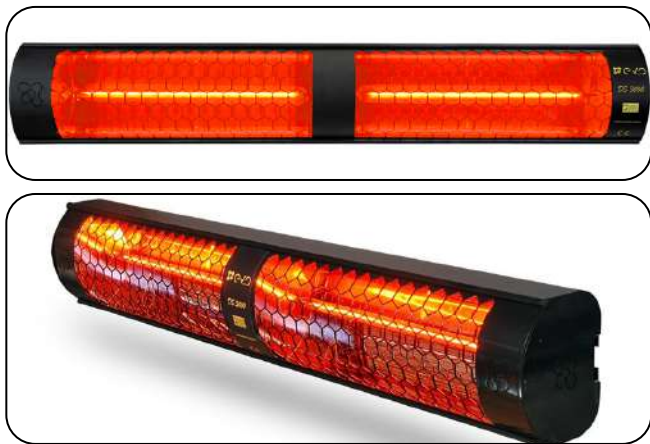
EVO
DS
1500



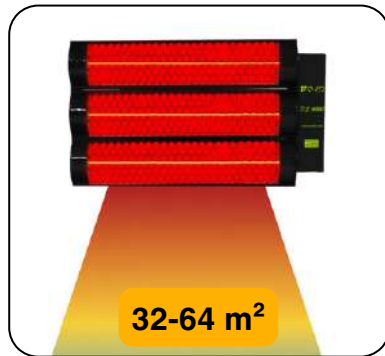
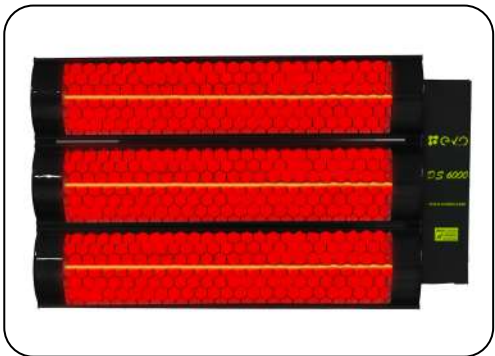
EVO
DS
2000



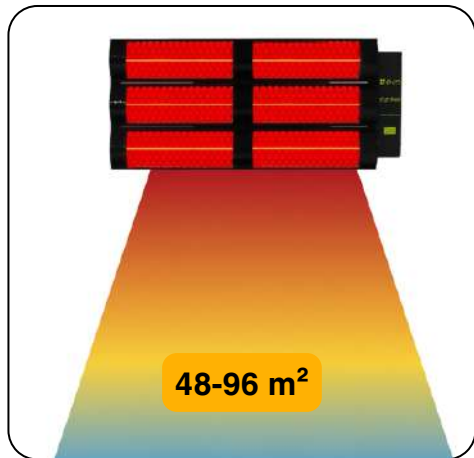
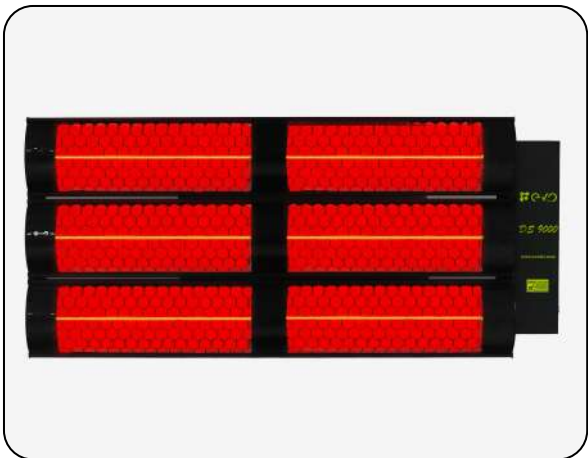
EVO
DS
3000

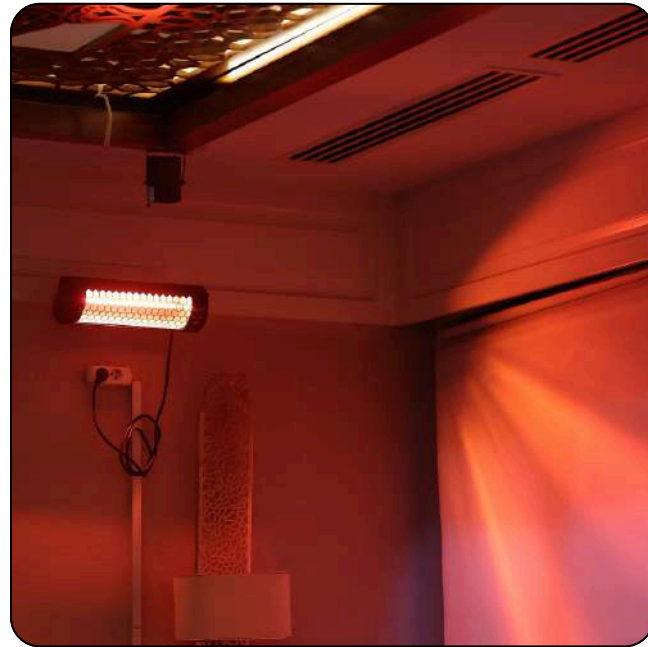
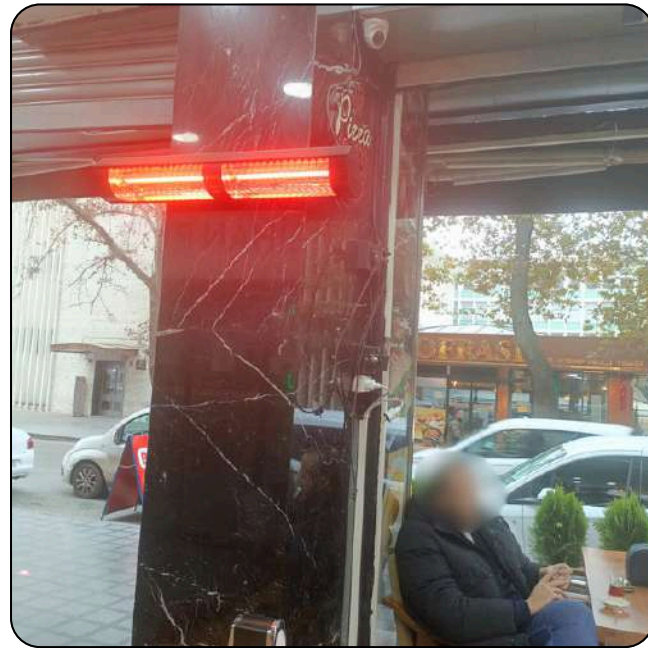
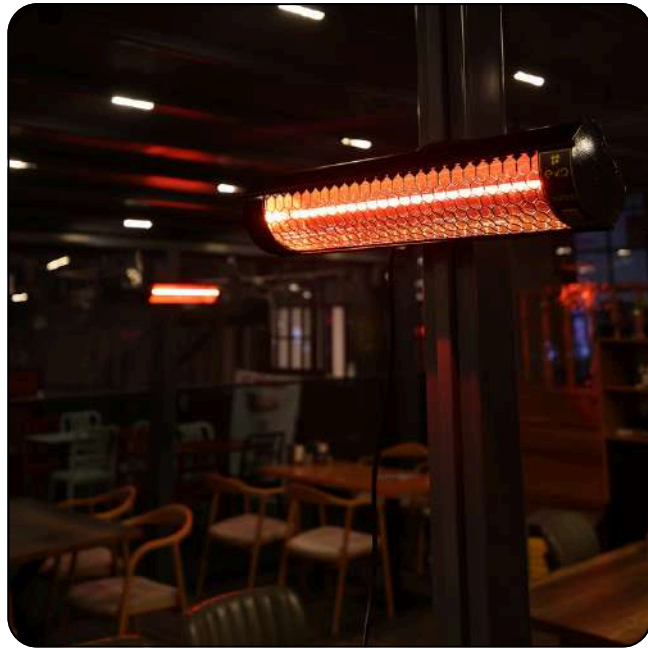
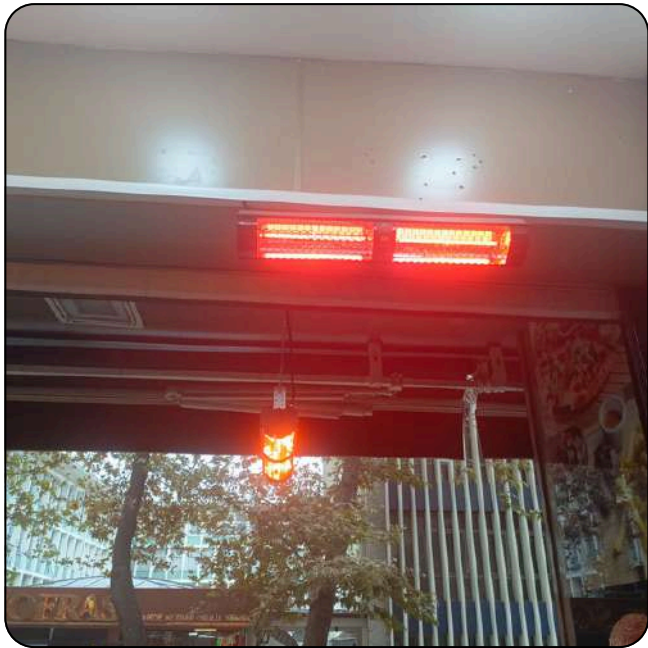


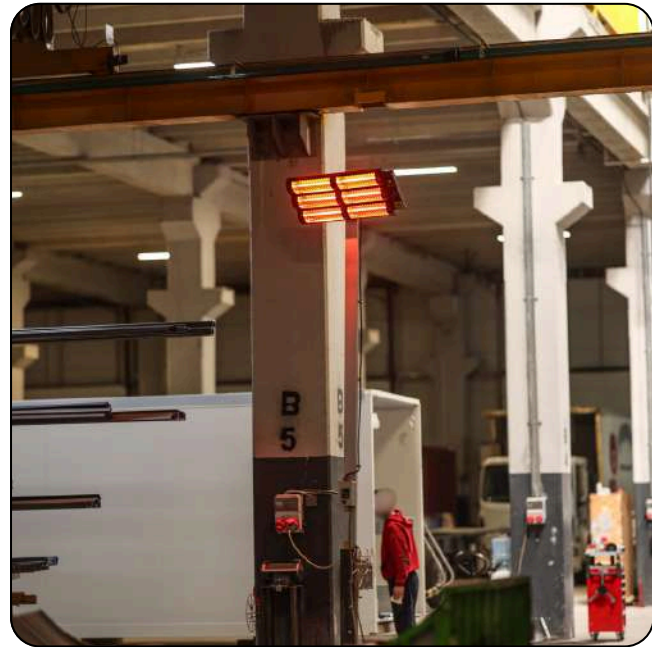
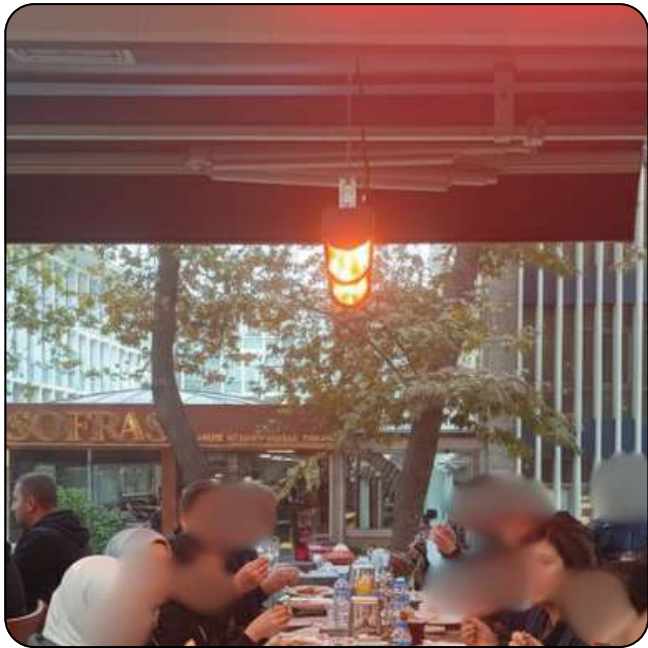
EVO
DS
6000

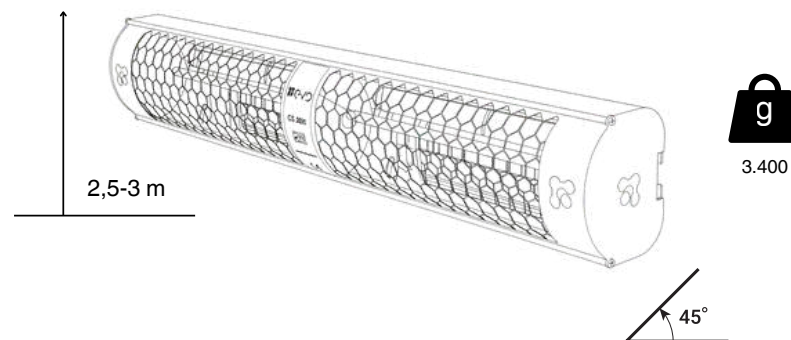
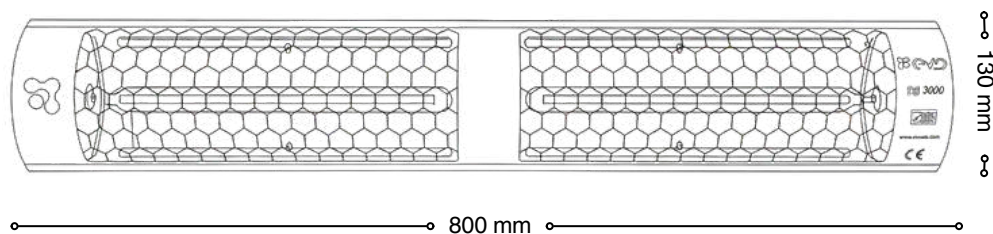
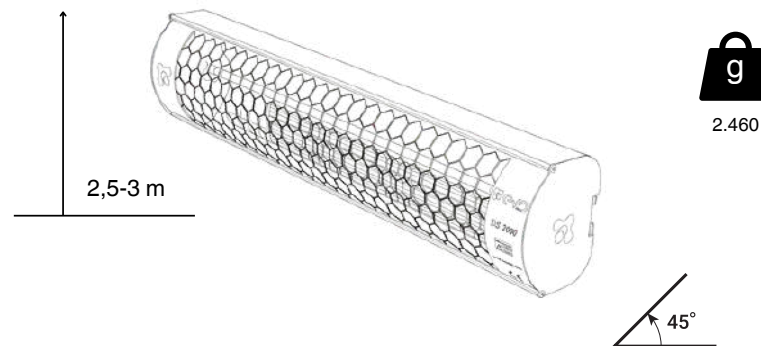
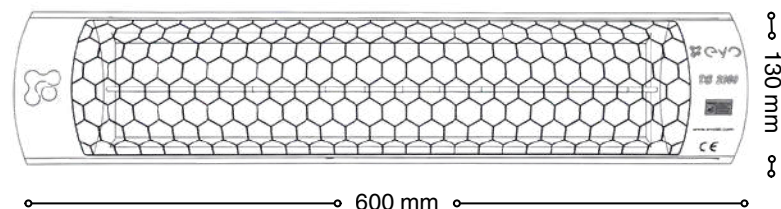
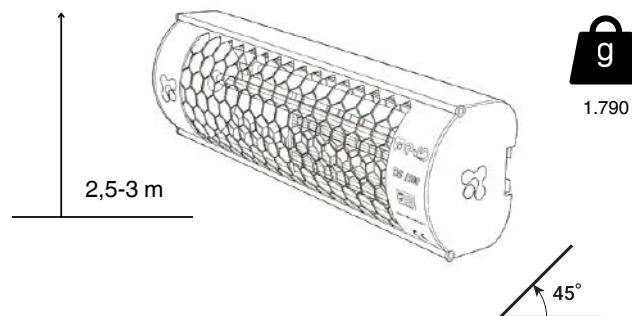
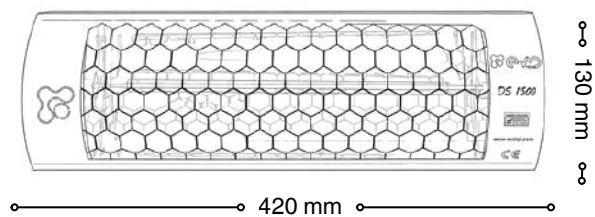


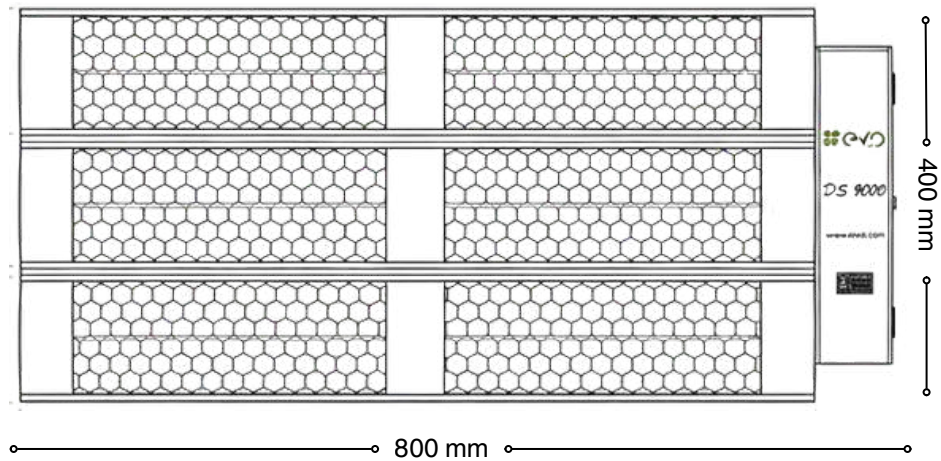
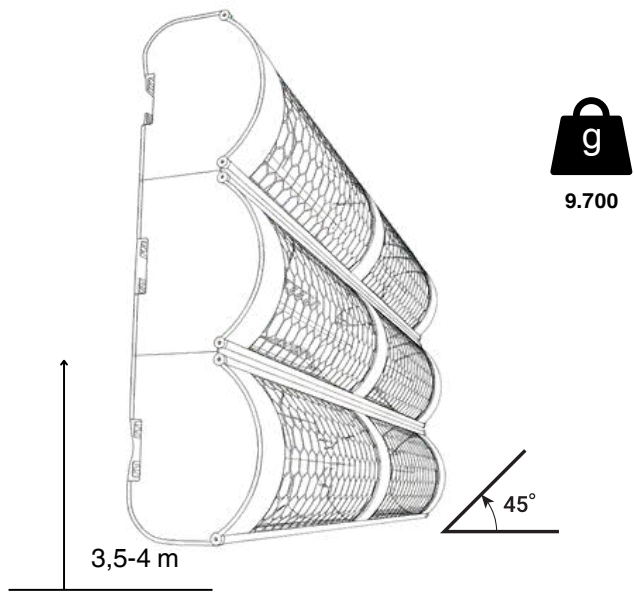
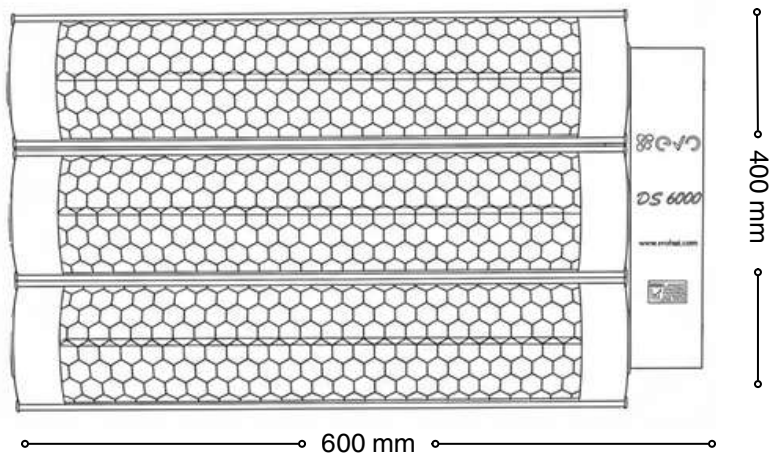
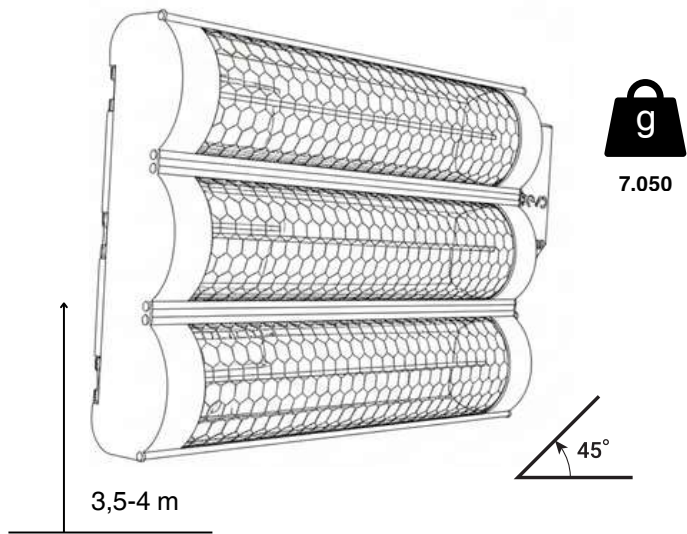
EVO
DS
9000











EVO DS Serisi Infrared Isıtıcılar Teknik Özellikler

ÜRÜN KODU	GÜÇ watt	GERİLİM volt	ÖLÇÜLER mm	MONTAJ YÜKSEKLİĞİ m	AĞIRLIK g	RENK
DS 1500	1500	235	425x130x100	2,5-3	1790	Siyah
DS 2000	2000	235	605x130x100	2,5-3	2460	Siyah
DS 3000	3000	235	805x130x100	2,5-3	3400	Siyah
DS 6000	6000	380	605x400x100	3,5-4	7550	Siyah
DS 9000	9000	380	805x400x100	3,5-4	10200	Siyah

IP65 suya ve toza karşı koruma

Askı aparatları sayesinde kolay montaj demontaj

Estetik tasarım

Dijital ekran üzerinden kademe ayarı

7000 saat çalışma ömrü

Ön paneldeki siyah cam, ısıtıcının yaydığı ışığı filtreleyerek minimum seviyeye düşürür.

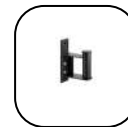
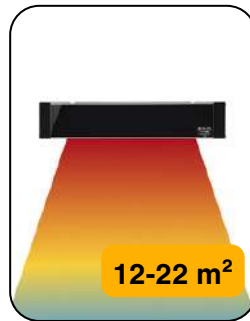
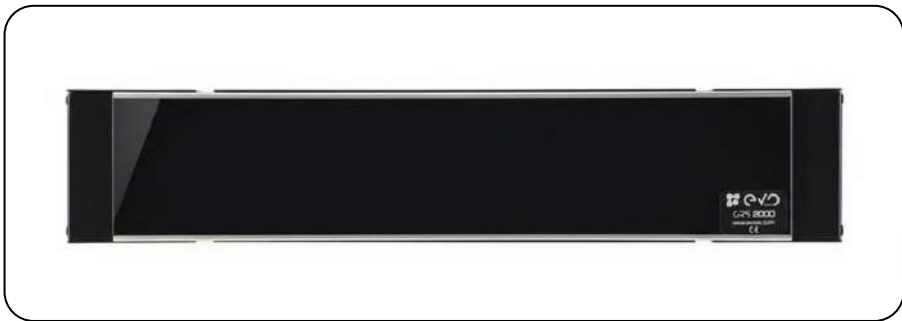
2 farklı güç seçeneği:
2000W
3000W

Uzaktan kumanda ile 6 kademe ısı kontrolü

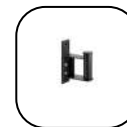
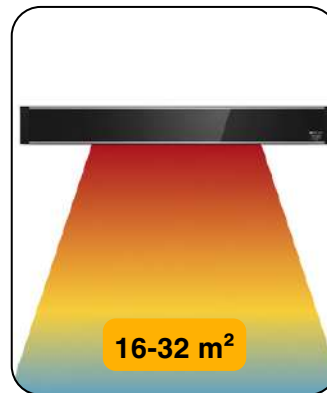
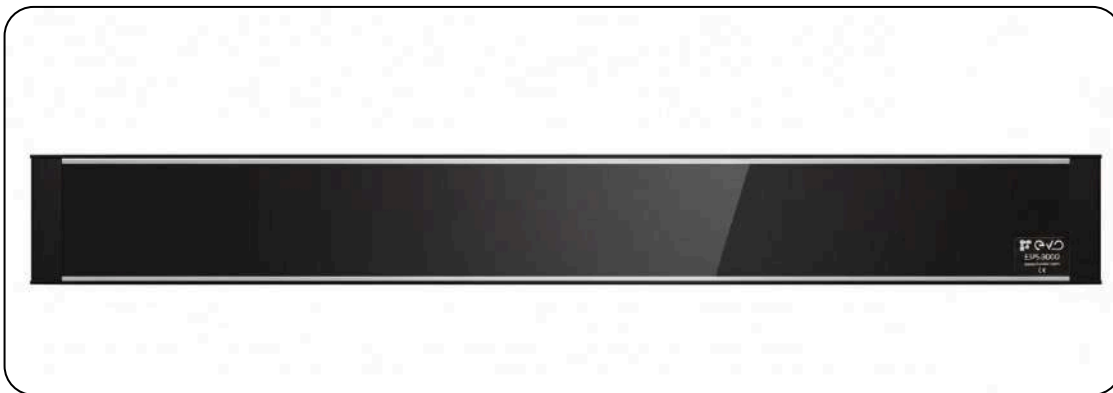
EVOTECH GRS SERİSİ

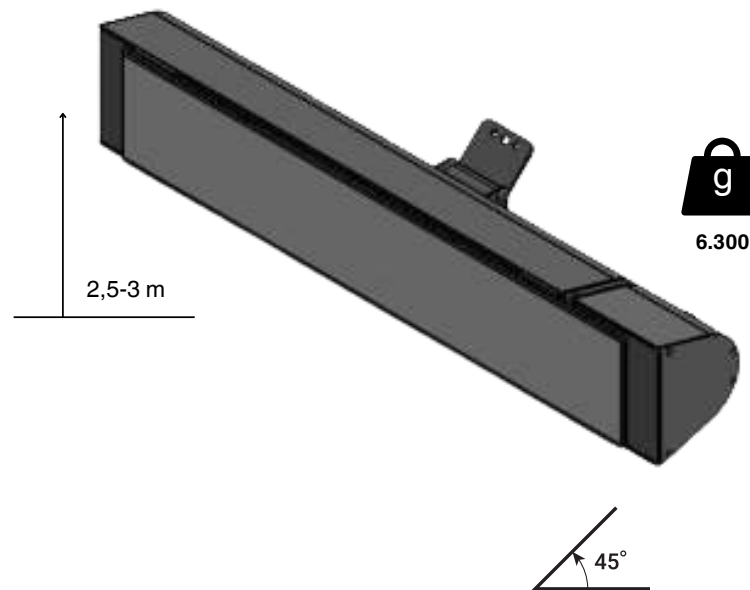
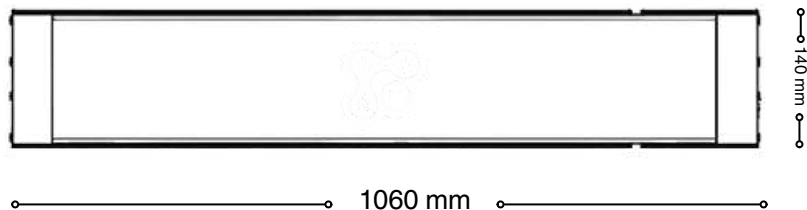
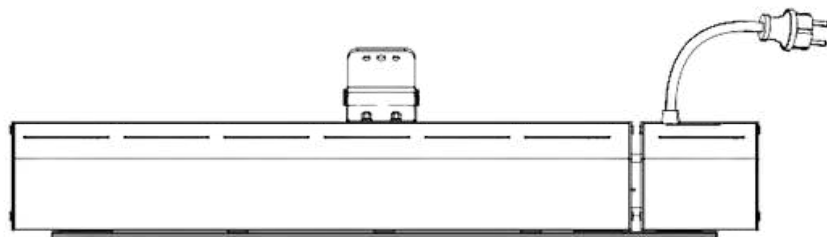
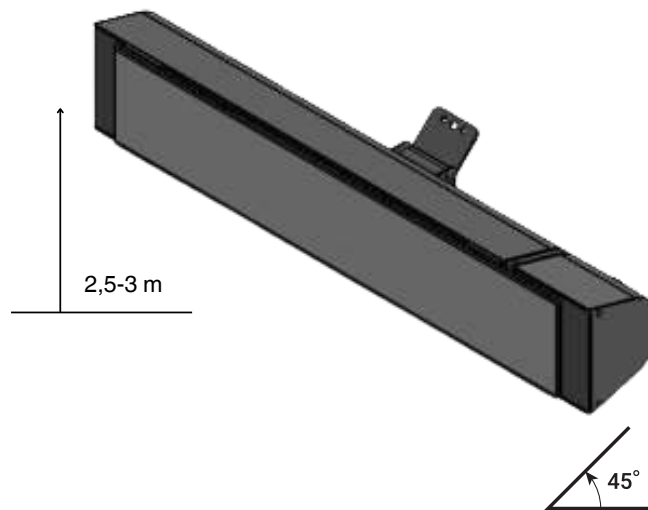
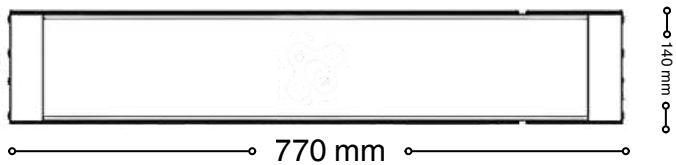
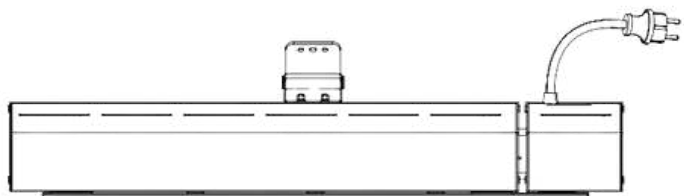
INFRARED ISITICILAR

GRS
2000



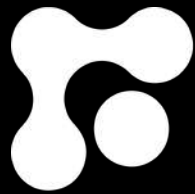
GRS
3000





EVO GRS Serisi Infrared Isıtıcılar Teknik Özellikler

ÜRÜN KODU	GÜÇ watt	GERİLİM volt	ÖLÇÜLER mm	MONTAJ YÜKSEKLİĞİ m	AĞIRLIK g	RENK
GRS 2000	2000	220	770x140x125	2,5-3	5100	Siyah
GRS 3000	3000	220	106x140x125	2,5-3	6300	Siyah



evoisi.com